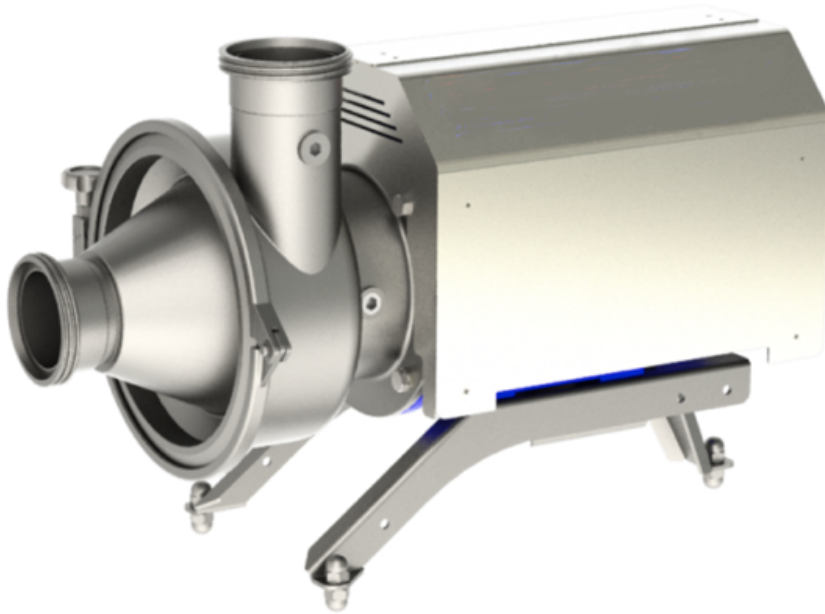
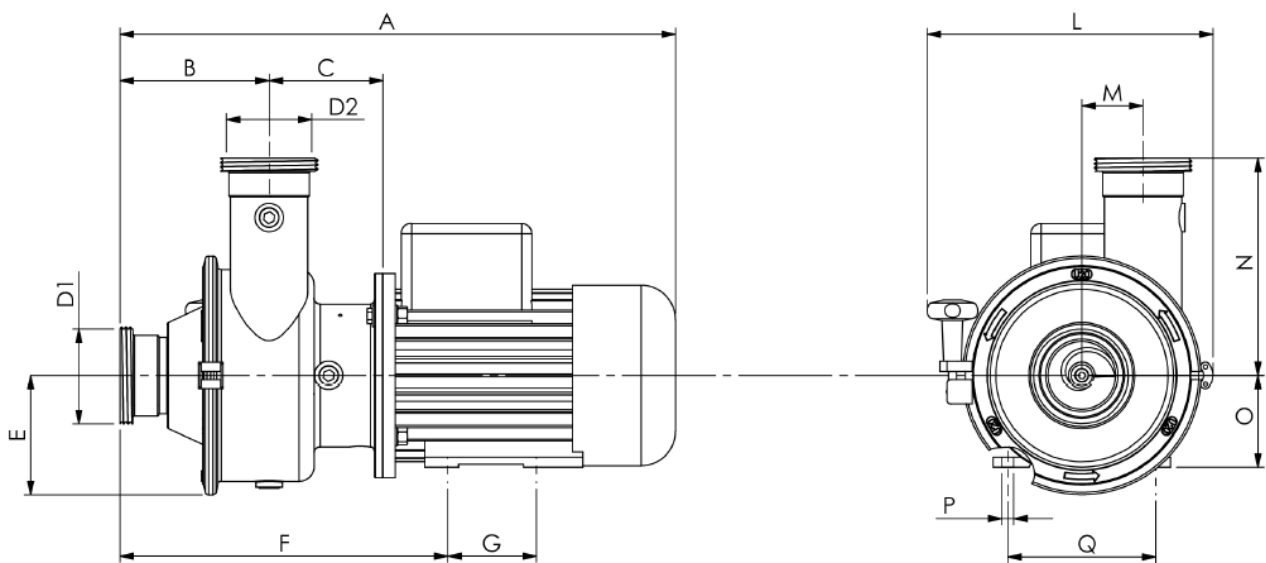
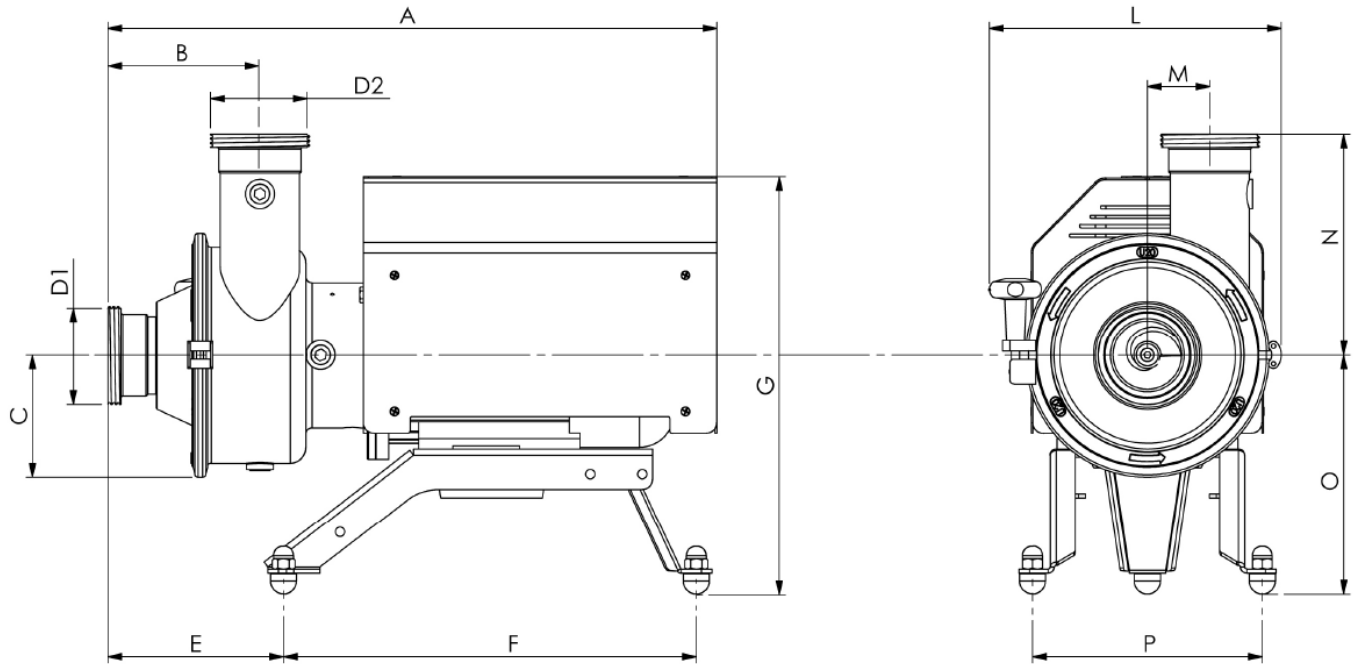


TC.DV Kúpos-csigás nyitott lapátkerekes szivattyú



Méretk:





POMPA PUMPS	POLI	POTENZA [kW]	IEC	A	B	C	D1	D2	E	F	G	L	M	N	O	P	PESO [KG]
				[mm]	[mm]	[mm]	[DN]	[DN]	[mm]	[mm]	[mm]	[mm]	[mm]	[mm]	[mm]	[mm]	
TC.DV 10	4	0,75	80	585	136	120	50	50	162	406	390	280	60	202	222	206	35
TC.DV 15	4 - 6	1,1 - 1,5 - 0,75	90	585	145	120	65	65	170	397	400	280	60	215	230	220	40
TC.DV 20	4 - 6	1,5 - 0,75	90	585	145	120	65	65	170	397	400	280	60	215	230	220	41
TC.DV 30	4	2,2	90	585	145	120	65	65	170	397	400	280	60	215	230	220	42
	4	2,2	100	650	145	120	65	65	165	475	440	280	60	215	250	238	56
TC.DV 40	4	3	100	710	192	152	80	80	218	475	440	350	80	220	250	238	66
TC.DV 55	4	4	112	725	192	170	100	100	240	510	450	375	92	240	265	268	69



G&M TANÁCSADÓ Kft.



PERFORMANCES OF THE TC.DV RANGE:

